

# FICHE TECHNIQUE

## BLOC SECOURS DRIM

**AS24** : Alimentation 50W/24V



**AS24**

### Caractéristiques techniques

- Boîtier métal
- Dimensions : 235 x 230 x 135 mm
- Batterie : 2 batteries 12V/4A
- Autonomie en secours : 1h30 sous 50W
- Bouton de test batterie avec témoin lumineux
- Sortie 24V- 2A en permanent – 3A en pointe
- Haut degré de protection (fusible et protection électronique)
- Témoin lumineux présence secteur
- Directives : 89/336/CE, 2006/95/CE, normes : ROHS et EN81-20/50



**PERMANENT**

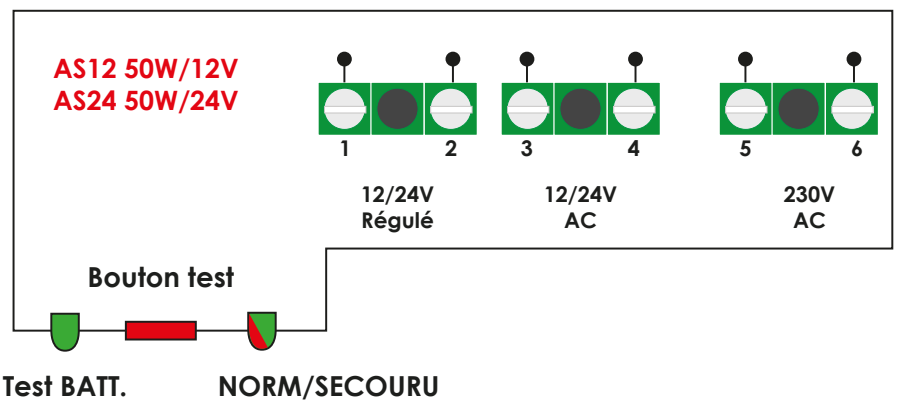
= Puissance maximale délivrée lorsque le **230V est présent**

**SECOURU**

= Puissance maximale délivrée lorsque le **230V est absent (coupure de courant)**

### Schéma de câblage

Lorsque le 230V est présent, la LED NORM/SECOURU est allumée en vert. En mode secours, cette même led bascule en rouge. Le bouton Test, permet un test immédiat de l'état de charge de la batterie.



Utilisation pour éclairage 12/24V, bobines (charge inductive), alimentation de secours pour téléphonie, contrôle d'accès (serrure, gâches), etc...