

BOUTON EN INOX

24V / 10MA - RÉFÉRENCE : BSM



Bouton en inox.

Caractéristiques techniques :

- Classe 2 antivandale
- Indice de protection : IP X3
- Nombre de LED : 2
- Durée de vie : 1 000 000 d'utilisations et +
- Matière : Inox
- Température de fonctionnement : -25° C / +65° C
- Tension : 24 Vdc
- Consommation : 10 mA
- Interrupteur : Micro interrupteur.
Tension nominale 2 A 30 Vdc
Résistance de contact : 30 mΩ
- Couleur de LED disponible : Rouge, vert, bleu

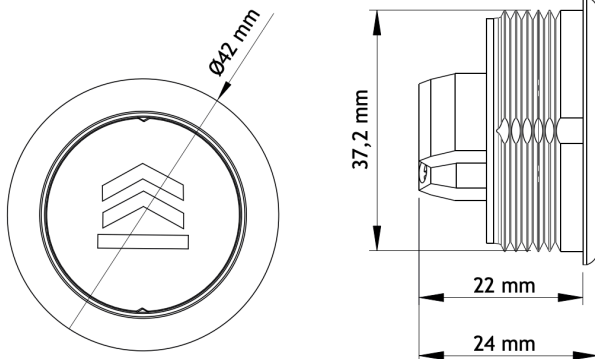


Schéma du bouton

Marquage disponibles :

- De -5 à 19
- 0B, 1B, 2B, 3B, 0H
- RC, RH, RJ, E, ES, SS
- Montée / Descente
- Ouverture / Fermeture
- Téléphone
- Alarme
- Appel
- Vierge

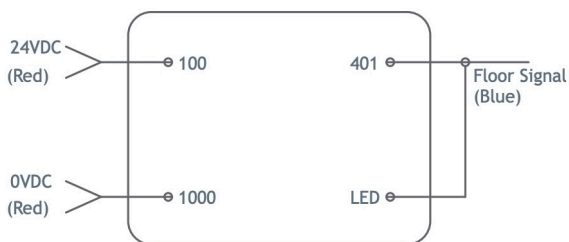


Schéma de câblage