

# CONTACTS À ARRACHEMENT VERSION ÉCONOMIQUE



## SHUNT LATÉRAL : DSAA1VA



Contact 1 Travail : **DSAA1VA**  
Shunt Latéral 18 mm : **DSKA1A**

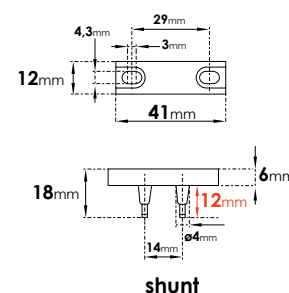
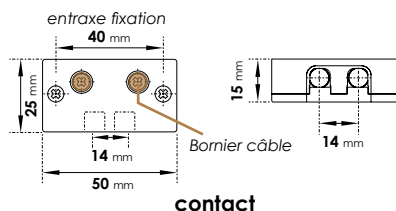
### CONTACTS DE PORTE À MANŒUVRE POSITIVE D'OUVERTURE

#### Spécifications électriques :

- Contact 1 Travail (fermeture du contact avec le shunt)
- Tension d'isolement 500V
- Tenue de contact thermique ITH=4A
- Gamme de température : -30° / +80°C
- Nombre d'opérations : > 10x10<sup>6</sup> cycles
- Dimensions : 50 x 16 x 27 mm
- Contact AC-15 230V/2A ; DC13 200V/2A
- Conforme EN81-20 et EN81-50

#### Caractéristiques :

- Enrobage thermoplastique
- Shunt latéral
- Couvercle transparent
- Résistant à la corrosion contacts auto nettoyants
- Raccordement par vis M4 avec bornes de connection auto montantes
- Terminaisons accessibles à travers le couvercle
- Entrées de câbles munies de protège câble
- Indice de protection IP20



DÉSIGNATION	RÉFÉRENCE
Contact 1 Travail	<b>DSAA1VA</b>
Shunt Latéral 18mm	<b>DSKA1A</b>

## SHUNT FRONTAL : Type AZ14 - 1KD



Contact 1 Travail : **AZ14-1KD**  
Shunt Frontal 18 mm : **AZ07-14B/18**

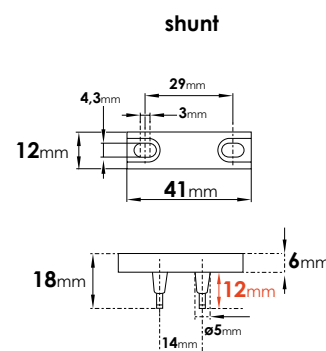
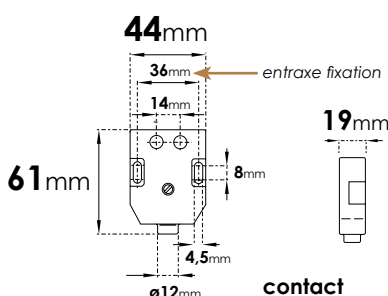
#### Spécifications électriques :

- Contact 1 Travail (fermeture du contact avec le shunt)
- Tenue au test de courant thermique : 6A

#### Caractéristiques :

- Enrobage thermoplastique
- Shunt frontal
- Raccordement par vis M4 avec bornes de connection auto montantes
- Entrée de câble en injection moulée pour un câble non blindé Ø 9 mm
- Traversée maximale 7 mm
- Indice de protecteur IP20
- Nombre d'opérations > 1 x 10<sup>6</sup> cycles
- Dimensions : 44 x 19 x 61 mm
- Contact AC-15 230V/2A ; DC13 200V/2A
- Conforme EN81-20 et EN81-50

### CONTACTS DE PORTE À MANŒUVRE POSITIVE D'OUVERTURE



DÉSIGNATION	RÉFÉRENCE
Contact 1 Travail	<b>AZ14-1KD</b>
Shunt frontal - 18 mm	<b>AZ07-14B/18</b>