

# CONTACTS FIN DE COURSE

## Fin de course - Type ZS236 - 11ZR - Fixation 22 à poussoir

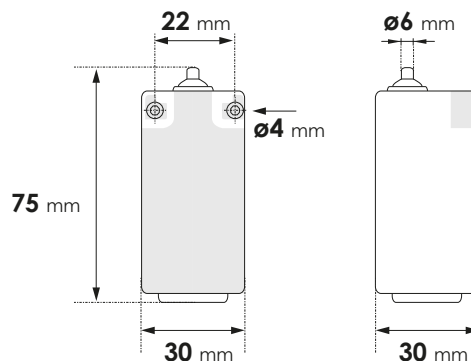
**SCHMERSAL**  
Safe solutions for your industry



Contact à poussoir  
**ZS236 - 11ZM20**

### Caractéristiques :

- Corps plastique
- Pour ressorts et gouverne de sécurité
- Force : min. 4,5 N
- Mouvement des contacts à rupture brusque
- Nombre d'opérations > 20 x 10<sup>6</sup> cycles
- Indice de protection : IP67



### Spécifications électriques :

- 2 contacts (1 Travail et 1 Repos)
- Prévu pour une utilisation  
soit de : 4A/230VAC ou 2,5A/400VAC ; 1A/500VAC ; 1A/24VDC
- Contact AC-15 ; DC13
- Tension d'impulsion UIMP : 6KV maximum
- Tension d'isolement 500 VAC

### DÉSIGNATION

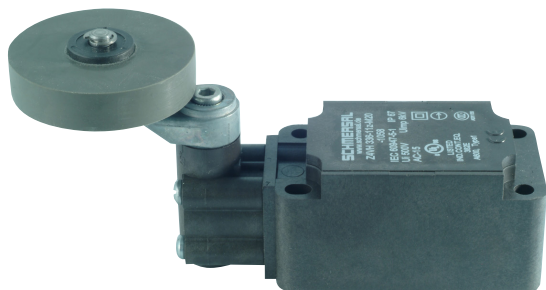
### RÉFÉRENCE

Fin de course (contact à poussoir)

**ZS236-11ZM20**

## Fin de course à galet Z4VH336 - 11z - Fixation 30 x 60

**SCHMERSAL**  
Safe solutions for your industry

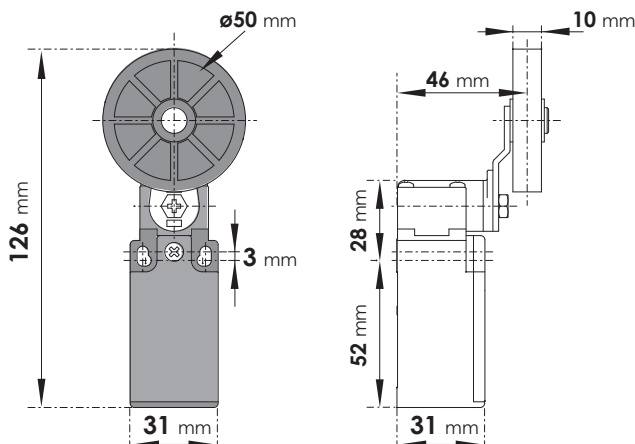


Contact à galet :  
**TV14M236** (rupture lente)  
**Z4VH336** (rupture brusque)

### Caractéristiques :

- Corps métallique
- Gros galet en caoutchouc
- La position de la tête de l'actuateur peut être modifiée
- Ressort de l'actuateur en action lente 31NCm
- Vitesse de l'actuateur de 2,5 m/s max pour un angle de 30° de l'actuateur avec l'axe du commutateur
- Mouvement contacts/interrupteur (rupture brusque)
- Indice de protection : IP67

Schema du **TV14M236**



### Spécifications électriques :

- 2 contacts Travail et Repos
- Prévu pour une utilisation :  
- 4A/230VAC ou 2,5 A/400VAC ou  
- 1A/500VAC ou 1A/24VDC
- Tension d'isolement : 500VAC
- Tenue au test de courant thermique : 10A
- Gamme de température : -30°/+80°C
- Nombre d'opérations : 30 x 10<sup>6</sup> cycles
- Fréquence de commutation : 5000/maximum

### DÉSIGNATION

### RÉFÉRENCE

Fin de course (contact à galet) rupture lente

**TV14M236-11Z-1058**

Fin de course (contact à galet) rupture brusque

**Z4VH336-11Z-1058**