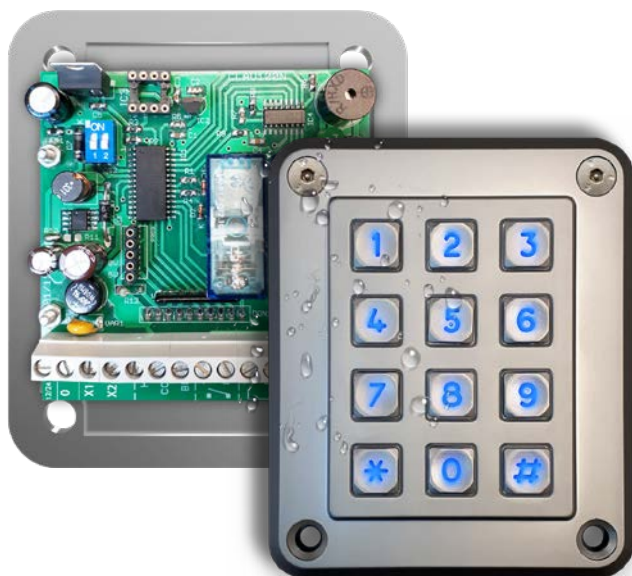


NOTICE D'INSTALLATION

Clavier antivandale éclairage LED - 12V/28V

CLAV100N-3



Vidéo de programmation
en français



Programming video in
english :



CLAVIER ANTIVANDALE : CLAV100N-3 (3 relais - 12V à 28V)

Ce clavier étanche et antivandale, est moulé dans une face avant en « zamac chromé ». Il est équipé de 3 relais internes et fonctionne avec des codes de 4 ou 5 chiffres. Il existe en modèle encastré ou monté en saillie. Il remplace tous systèmes à clef et s'installe dans :

- Les cabines d'ascenseurs, pour sécuriser un étage
- L'entrée des parkings comme commande d'ouverture d'un portail
- Les portes d'immeubles, comme commande de gâche.
- Les chambres d'hôtel, etc...

De plus, une entrée horloge permet si on le désire, d'autoriser l'accès uniquement à des heures précises.

Le **CLAV100N-3** est conforme aux normes CE



Caractéristiques techniques

Alimentation	12V à 28V (AC/DC)
Consommation max	200mA max
Touche anti-arrachement	4 millions de manoeuvres (norme IEC 512-4)
Température de fonctionnement	-25° à +85° C
Norme d'étanchéité	IEC 512-6
Nombre de codes	48 codes max dont 30 codes permanents et 18 codes horaires
Nombre de relais de sorties	2 relais NO/NC et 1 relais NO (250V - 10A)
Contact de sortie	Temporisé de 1 à 99 sec (réglable) ou bistable (marche/arrêt)
Choix des codes	4 ou 5 touches
Protection mécanique	vis antivandales avec clef de démontage fournie
Entrée horloge pour utilisation de la touche 0 en mode « service »	
Buzzer incorporé	
Bornier pour bouton d'ouverture de porte	

Sécurité du clavier

Un code d'accès (4 ou 5 chiffres) doit être saisi en moins de 10 secondes. Le code maître doit être saisi en moins de 25 secondes. Si ce temps est dépassé, 4 BIP retentissent, indiquant une erreur. Il faut alors saisir à nouveau le code. Au bout de 5 codes erronés, le clavier se bloque pour une durée de 10 secondes.

Le **CLAV100N-3** a subi les tests de compatibilité électromagnétiques **avec succès**.

- Conforme aux directives : 89/336 CE, 2006/95/CE
- Conforme aux normes : RoHS, EN81-70 (annexe F)

Le **CLAV100N-3** est programmé en usine avec les caractéristiques suivantes :

Code usine (par défaut)

Code maître usine	1-2-3-4-5-6-7-8
Tempo relais n° 1	3 secondes
Tempo relais n° 2	3 secondes
Tempo relais n° 3	3 secondes
Nombre de chiffres par code	5
Clavier sonore	oui

Correspondance des bip sonores

1 BIP	Entrée en mode programmation
2 BIP	Validation d'une programmation
4 BIP	Erreur de programmation ou saisie incorrect

Programmation du clavier

Important : Pour programmer convenablement le CLAV100N-3, il faut **impérativement** respecter les points 1 à 6, dans l'ordre.

Vérifier que les micro-inters n° 1 et 2 soient en position basse (**OFF**).

1 Programmation du code maître

Le code maître permet d'entrer en mode « PROGRAMME »



Exemple de programmation en Page 5.

- Vérifier que le micro-inter n° 1 est sur OFF.
- Maintenir appuyer la touche « * » durant plus de 4 secondes. 2 BIP sonores indiquent l'entrée en mode programmation.
- Composer le **code maître usine 1-2-3-4-5-6-7-8**. Un BIP retentit.
- Mettre le micro-inter n° 1 sur ON, ce qui permet de sortir du mode USINE.
- Entrer l'adresse **n° 48** et taper votre nouveau code maître installateur (8 chiffres).

Le code **0000 0000** n'est pas autorisé en code maître, il permet uniquement l'annulation du code antérieur.

Pour enregistrer le code : appuyer sur la touche « * » brièvement. 2 BIP confirment la bonne programmation.

2 Programmation des temporisations

Important : Cette étape est **obligatoire** lorsque le micro-inter n° 1 est sur ON.

- Entrer l'adresse **n° 50** pour la tempo du relais numéro 1. Un BIP retentit.
- Entrer un numéro entre **01 et 99**, indiquant la durée en seconde de la tempo. La valeur **00** correspond au mode bistable.

Pour enregistrer la tempo : appuyer sur la touche « * » brièvement. 2 BIP confirment la bonne programmation.

Faire de même pour les temporisations des relais n° 2 et n° 3 avec :

- Adresse **n° 51** pour la tempo du relais n°2
- Adresse **n° 52** pour la tempo du relais n°3

3 Programmation du nombre de chiffres par codes

Les codes d'entrée sont composés de 4 ou 5 chiffres.

- Entrer l'adresse **n° 49**. Un BIP retentit.
- Taper **4** pour des codes de 4 chiffres et **5** pour des codes de 5 chiffres.
- Appuyer sur la touche « * » brièvement. 2 BIP confirment la bonne programmation.

4 Programmation des codes d'entrées

Entrer une adresse comprise entre **00** et **47** (voir tableau ci-contre). Un BIP retentit, puis les 4 ou 5 chiffres correspondant au code voulu.

Important : Le code d'accès ne peut pas commencer par la touche étoile.

Pour enregistrer le code : appuyer sur la touche « * » brièvement. 2 BIP confirment la bonne programmation.

Recommencer cette étape pour entrer vos différents codes d'entrée.

Important : Le code **0000(0)** n'est pas autorisé, il permet uniquement l'annulation d'un code existant.

CODES : 00 à 09	RELAIS n°1
CODES : 10 à 19	RELAIS n°2
CODES : 20 à 29	RELAIS n°3
CODES : 30 à 32	RELAIS n°1 et n°2
CODES : 33 à 35	RELAIS n°2 et n°3
CODES : 36 à 38	RELAIS n°1, n°2 et n°3
CODES : 39 à 41	RELAIS n° 1 Si entrée horloge activée
CODES : 42 à 44	RELAIS n° 2 Si entrée horloge activée
CODES : 45 à 47	RELAIS n° 3 Si entrée horloge activée

5 Sélection de la touche « 0 » comme bouton d'ouverture de porte

Si le contact HORLOGE (H) est actionné, on peut autoriser l'accès (pour le relais n° 1) en appuyant sur la touche « 0 » si cette fonction est activée.

- Entrer l'adresse **n°54**. Un BIP retentit.
- Taper « 0 » pour désactiver cette fonction. Taper « 1 » pour activer cette fonction.
- Appuyer sur la touche « * » brièvement. 2 BIP retentissent confirmant la bonne programmation de cette fonction.

6 Sélection de l'option sonore du clavier

- Entrer l'adresse **n°53**. Un BIP retentit.
- Taper « 0 » pour désactiver le buzzer.
- Taper « 1 » pour activer le buzzer.

ATTENTION : Contrairement aux étapes précédentes, avant de valider avec la touche « * », passer à l'étape n°7.

7 Vous avez fini la programmation ?

OUI : Maintenir appuyé la touche « * » durant plus de 4 secondes et relâcher. 2 BIP confirment la validation de la programmation précédente. Vous avez quitté le mode « PROGRAMME ».

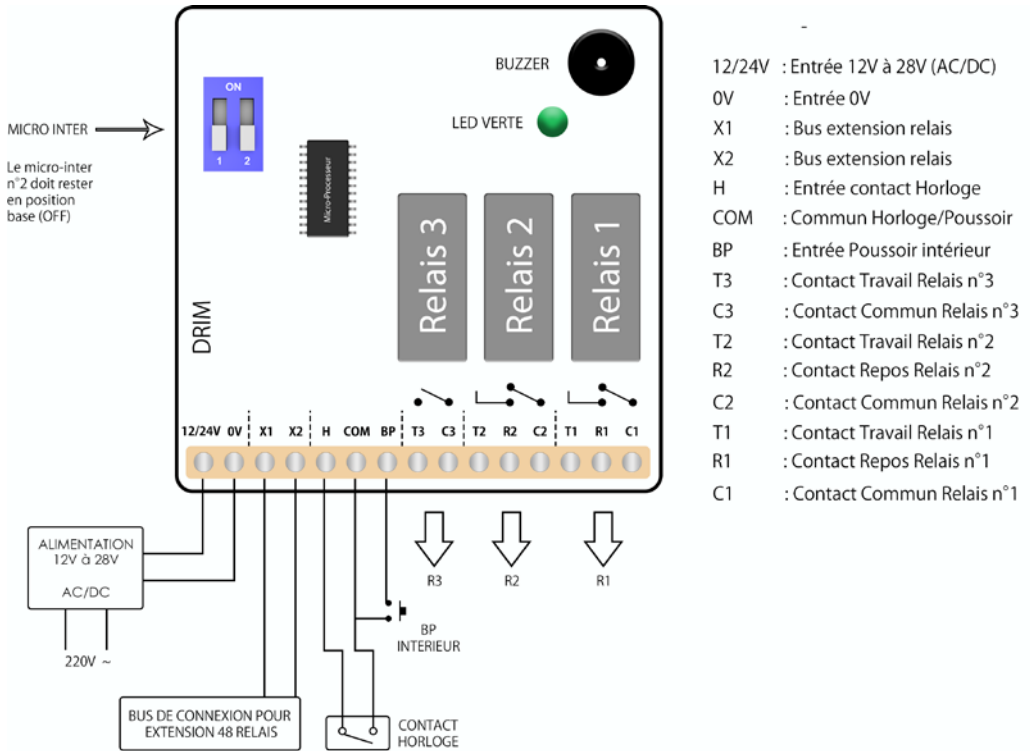
NON, j'aimerais modifier un code :

- Appuyer sur la touche « * » brièvement. 2 BIP retentissent confirmant la validation de la programmation précédente. Le clavier est toujours en mode « PROGRAMME ».
- Composer l'adresse correspondant aux modifications que vous désirez apporter.

Modification d'un clavier déjà programmé

- Maintenir appuyé la touche « * » durant plus de 4 secondes. 2 BIP indiquent l'entrée en mode programmation.
- Composer votre code maître installateur. Un BIP retentit.
- Entrer l'adresse contenant l'information que vous désirez modifier, ensuite reportez vous à l'étape 7 pour sortir du mode programmation.

Schéma de branchement du clavier CLAV100N-3 (3 Relais - 12V à 28V)



Programmation rapide

Exemple : vous voulez entrer un seul code d'accès : « 8224 », avec une tempo de 06 secondes sur le relais 1, un code maître « 8-7-6-5-4-3-2-1 », et buzzer activé :

(Vérifier que le micro-inter (switch) n°1 soit en position « OFF »)

- 1) Maintenir appuyer la touche « * » pendant 4 secondes : 2 bip retentissent.
- 2) Entrer le code maître usine : « 1-2-3-4-5-6-7-8 » : un bip retentit.
- 3) Entrer l'adresse « 48 » : un bip retentit.
- 4) Entrer votre nouveau code maître « 8-7-6-5-4-3-2-1 » puis appuyer brièvement sur « * » : 2 bip retentissent.
- 5) Entrer l'adresse « 49 » : un bip retentit, taper « 4 » puis appuyer brièvement sur « * » : 2 bip retentissent.
- 6) Entrer l'adresse « 50 » : un bip retentit, taper « 06 » puis appuyer brièvement sur « * » : 2 bip retentissent.
- 7) Entrer l'adresse « 00 » : un bip retentit, entrer le code « 8224 » puis appuyer brièvement sur « * » : 2 bip retentissent.
- 8) Entrer l'adresse « 53 » : un bip retentit, taper « 1 » puis maintenir appuyer sur « * » 3 secondes : 2 bip retentissent.
- 9) Basculer le micro-inter n°1 en position ON.

Notice de codification : pour CLAV100N-3

Chantier :

Client :

Code maître : adresse n°48

--	--	--	--	--	--	--	--

Temporisations

Adresse n°50	Adresse n°51	Adresse n°52
Tempo relais 1	Tempo relais 2	Tempo relais 3

Nombre de chiffres par code : adresse n°49

Codes du clavier

00						01						02					
03						04						05					
06						07						08					
09						Codes activant le relais n° 1 (tempo n°1)											

10						11						12					
13						14						15					
16						17						18					
19						Codes activant le relais n° 2 (Tempo n°2)											

20						21						22					
23						24						25					
26						27						28					
29						Codes activant le relais n° 3 (Tempo n°3)											

30						31						32					
Codes activant les relais 1 et 2 (Tempo n°1)																	

33						34						35					
Codes activant les relais 2 et 3 (Tempo n°2)																	

36						37						38					
Codes activant les relais 1, 2 et 3 (Tempo n°3)																	

CODES HORAIRES : (autorisés si le contact horloge est activé)

39						40						41					
42						43						44					
45						46						47					

BUZZER ON/OFF : adresse n°53

oui / non

TOUCHE « 0 » ACTIVE : adresse n°54

oui / non

Quick programming CLAV100N-3



Example: You want to enter a single access code: «8224», with a time delay of 06 seconds on relay 1, a master code «8-7-6-5-4-3-2-1», and buzzer activated:

(Check that microswitch n°1 is in « OFF » position).

- 1) Press and hold down the «*» key for 4 seconds: 2 beeps will sound.
- 2) Enter the factory master code: «1-2-3-4-5-6-7-8»: one beep sounds.
- 3) Enter address «48»: 1 beep will sound.
- 4) Enter your new master code «8-7-6-5-4-3-2-1» then press briefly on «*»: 2 beeps will sound.
- 5) Enter address «49»: one beep, press «4» and then briefly press «*»: 2 beeps.
- 6) Enter address «50»: one beep, press «06» and then briefly press «*»: 2 beeps.
- 7) Enter the address «00»: one beep, enter the code «8224» and then briefly press «*»: 2 beeps are heard.
- 8) Enter address «53»: one beep, enter «1» and press and hold down «*» for 3 seconds: 2 beeps.
- 9) Switch micro-intercom No. 1 to the ON position.

Schnelle Programmierung CLAV100N-3



Beispiel: Sie möchten einen einzigen Zugangscode eingeben: «8224», mit einer Zeitverzögerung von 06 Sekunden auf Relais 1, einen Mastercode «8-7-6-5-4-3-3-2-1» und einen eingeschalteten Summer:

(Vergewissern Sie sich, dass sich Mikroschalter Nr. 1 in der Position « OFF » befindet)

- 1) Halten Sie die Taste « * » 4 Sekunden lang gedrückt: es ertönen 2 Pieptöne.
- 2) Geben Sie den Werks-Mastercode ein: «1-2-3-4-5-6-7-8»: 1 Piepton ertönt.
- 3) Adresse «48» eingeben: Es ertönt 1 Piepton.
- 4) Geben Sie Ihren neuen Mastercode ein: «8-7-6-5-4-3-2-2-1» und drücken Sie dann kurz auf «*»: Es ertönen 2 Pieptöne.
- 5) Adresse «49» eingeben: ein Piepton, «4» drücken und dann kurz «*» drücken: 2 Pieptöne.
- 6) Adresse «50» eingeben: ein Piepton, «06» drücken und dann kurz «*» drücken: 2 Pieptöne.
- 7) Geben Sie die Adresse «00» ein: es ertönt ein Piepton, geben Sie den Code «8224» ein und drücken Sie dann kurz «*»: Es ertönen 2 Pieptöne.
- 8) Geben Sie die Adresse «53» ein: ein Piepton, drücken Sie «1» und halten Sie dann «*» 3 Sekunden lang gedrückt: 2 Pieptöne.
- 9) Schalten Sie die Mikro-Sprechstelle Nr. 1 in die EIN-Position.

Programación rápida CLAV100N-3



Ejemplo: quiere introducir un único código de acceso: «8224», con un retardo de 06 segundos en el relé 1, un código maestro «8-7-6-5-4-3-2-1», y el timbre encendido:

(Asegúrate de que el microinterruptor nº1 está en la posición « OFF »)

- 1) Presione y mantenga presionada la tecla « * » durante 4 segundos: sonarán 2 pitidos.
- 2) Introduzca el código maestro de fábrica: «1-2-3-4-5-6-7-8»: suena un pitido.
- 3) Introduzca la dirección «48»: sonará un pitido.
- 4) Introduzca su nuevo Código Maestro: «8-7-6-5-4-3-2-1» y luego presione brevemente el «*»: sonarán 2 pitidos.
- 5) Introduzca la dirección «49»: un bip, pulse «4» y luego pulse brevemente «*»: 2 bips.
- 6) Introduzca la dirección «50»: un bip, pulse «06» y luego pulse brevemente «*»: 2 bips.
- 7) Introduzca la dirección «00»: se oye un pitido, introduzca el código «8224» y luego pulse brevemente «*»: Se oyen dos pitidos.
- 8) Introduzca la dirección «53»: un bip, pulse «1» y luego mantenga pulsado «*» durante 3 segundos: 2 bips.
- 9) Cambie el micro-intercomunicador No. 1 a la posición ON.

Programmazione rapida CLAV100N-3



Esempio: si vuole inserire un unico codice di accesso: «8224», con un ritardo di 06 secondi sul relé 1, un codice master «8-7-6-5-4-3-2-1», e cicalino acceso:

(Assicurarsi che il microinterruttore nº1 sia in posizione « OFF »)

- 1) Tenere premuto il tasto « * » per 4 secondi: verranno emessi 2 segnali acustici.
- 2) Inserire il codice master di fabbrica: «1-2-3-4-5-6-7-8»: 1 segnale acustico.
- 3) Inserire l'indirizzo «48»: verrà emesso un segnale acustico.
- 4) Inserite il vostro nuovo Master Code: «8-7-6-5-4-3-2-1» e premete brevemente su «*»: verranno emessi 2 bip.
- 5) Inserire l'indirizzo «49»: un bip, premere «4» e poi premere brevemente «*»: 2 bip.
- 6) Inserire l'indirizzo «50»: un bip, premere «06» e poi premere brevemente «*»: 2 bip.
- 7) Inserire l'indirizzo «00»: si sente un bip, inserire il codice «8224» e poi premere brevemente «*»: Si sentono 2 bip.
- 8) Inserire l'indirizzo «53»: un bip, premere «1» e poi tenere premuto «*» per 3 secondi: 2 bip.
- 9) Attivare il microinterfono n. 1 in posizione ON.

CLAV-100N-3 Rév : 4.0 - 2020



DRIM - 84, Avenue Franklin Roosevelt 69120 - Vaulx-en-Velin

Tel : 00 33 (4) 72 14 09 08 - Fax : 00 33 (4) 72 14 02 74

Email : info@drim.fr - Site web : www.drim.fr - Site marchand : www.mydrim.fr