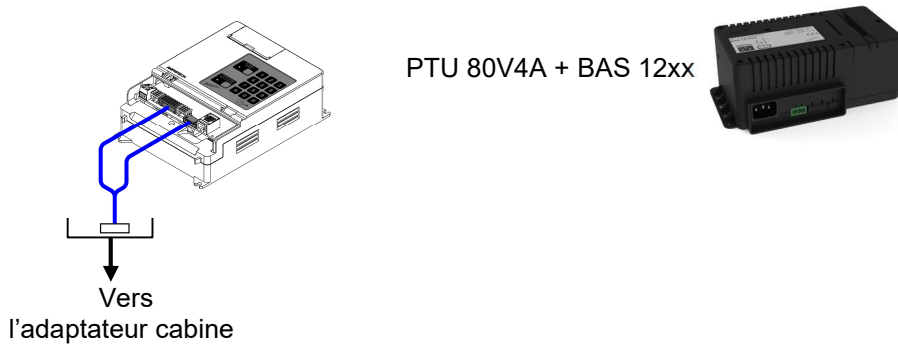




## Matériels fournis : Kit TA80-KV4A 004

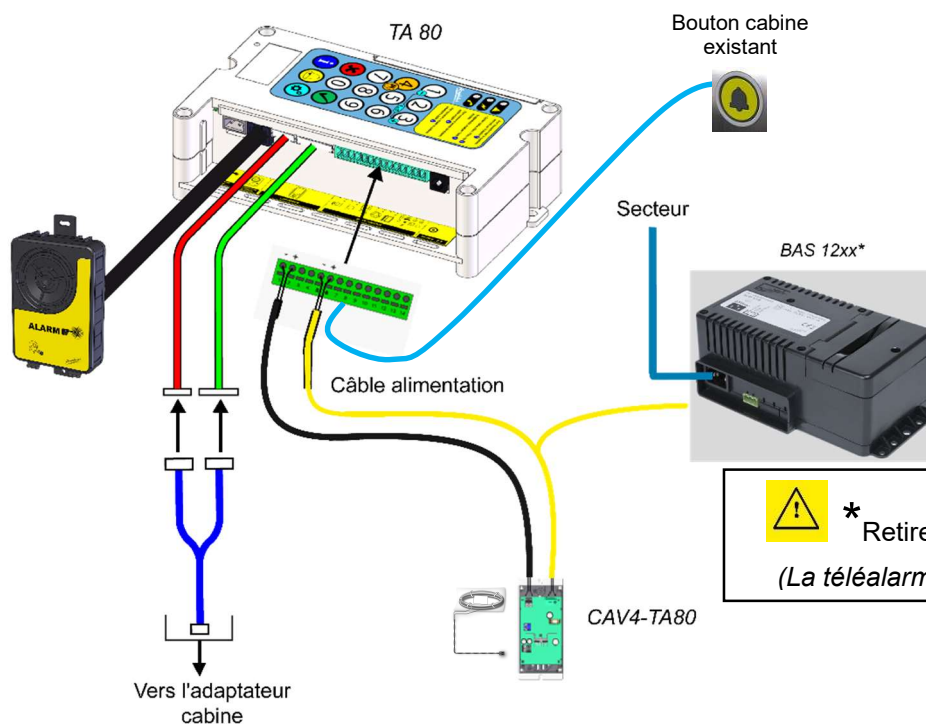


## Installation avant remplacement



1. Déconnecter le cordon secteur et retirer la batterie de l'alimentation BAS 12xx.
2. Débrancher la ligne téléphonique.
3. Déconnecter du PTU 80V4A les câbles des différents adaptateurs et éléments de la boîte à boutons.
4. Remplacer la téléalarme PTU 80V4A par la téléalarme TA80.
5. Connecter les câbles : *DIV-CORDON-KV4* sur la TA80.
6. Reconnecter les câbles des différents adaptateurs et éléments de la boîte à boutons sur la TA80.
7. Raccorder la ligne téléphonique.
8. Raccorder la batterie de la TA80.
9. Raccorder l'alimentation BAS 12xx sur le connecteur du *CAV4-TA80*.
10. Raccorder la sortie HP- / HP+ (connecteur vert de la TA80) sur l'entrée du *CAV4-TA80*.
11. Raccorder l'alimentation sur le connecteur vert de la TA80.
12. Raccorder le cordon secteur de l'alimentation BAS 12xx.

## Installation après remplacement



\* Retirer la batterie de l'alimentation BAS 12xx  
(La téléalarme TA80 possède sa propre batterie).